

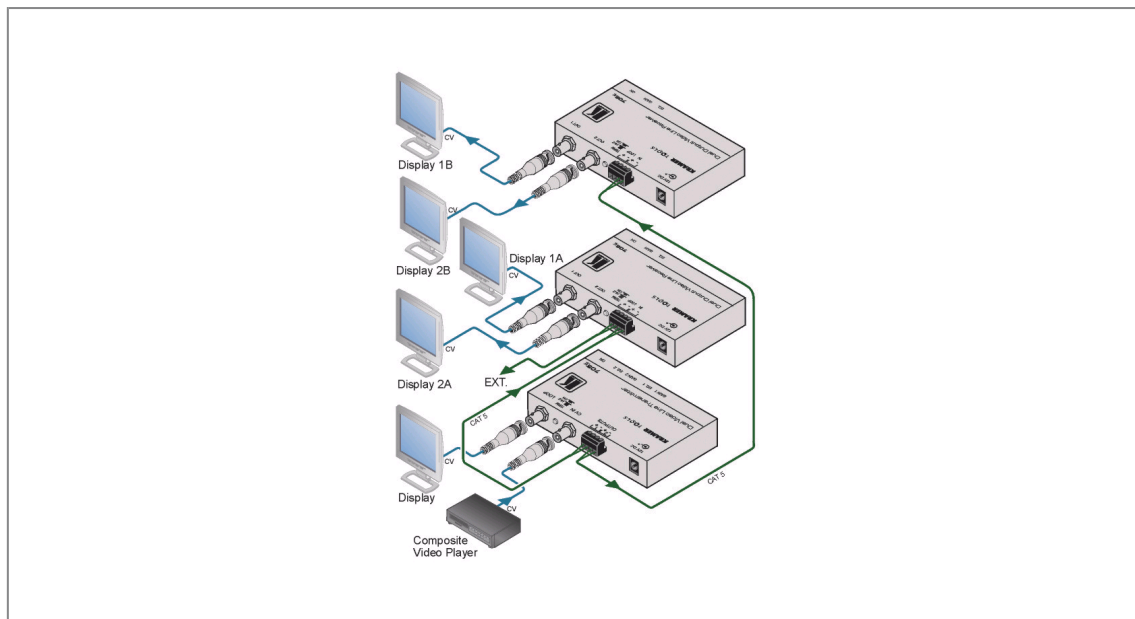


## 706xl

Emetteur paire torsadée 2 canaux Vidéo



Les 705xl et 706xl sont un émetteur et un récepteur sur paires torsadées pour des signaux video composite. L'émetteur 705xl convertit un signal video composite en deux signaux paires torsadées et le récepteur 706xl reconvertit le signal paires torsadées en deux signaux video composite.





## 706xl

---

### FEATURES

---

- **Bande passante** - 12MHz (- 3dB) à 300 mètres (960').
- **Twisted Pair Input/Outputs** - Terminal Block Connector.
- **Réglages niveau (Gain) et égalisation (EQ)** (705xl/706xl).
- **Entrée sonde** (705xl/706xl).
- **Charge 75 ohms**(705xl/706xl).
- **System Range** - Up to 1000 meters (3200').
- **Cable** - UTP (paire torsadée non blindée) CAT5.
- **Taille Compacte** - Fait partie de la famille de solutions compactes, de haute qualité à faible coût Kramer TOOLS™.

### TECHNICAL SPECIFICATIONS

---

ENTREES:	1 entrée sur borniers détachable; 1 entrée sonde sur borniers détachable
SORTIES:	2 video composite 1Vpp/Ω sur connecteurs BNC
BANDE PASSANTE (-3dB):	50 MHz -3dB à 30 mètres, 6.0 MHz -3dB à 400 mètres
GAIN DIFF(PAIRE):	0.08%
PHASE DIFF (PAIRE):	0.07 Deg
FACTEUR-K (PAIRE):	3.1%
RAPPORT S/N (PAIRE):	57dB
GAIN (EQ.):	0 à 3.5dB @ 5MHz
ALIMENTATION:	12 VDC, 200mA
COUPLAGE:	DC
DIMENSIONS:	12 cm x 7.5 cm x 2.5 cm (4.7" x 2.95" x 0.98", L, I, H)
POIDS:	3 kg (0.66 lbs.) approx.
ACCESSOIRES:	Alimentation, support de montage
OPTIONS:	Adaptateur rack 19" RK-T1 , RKT-3