

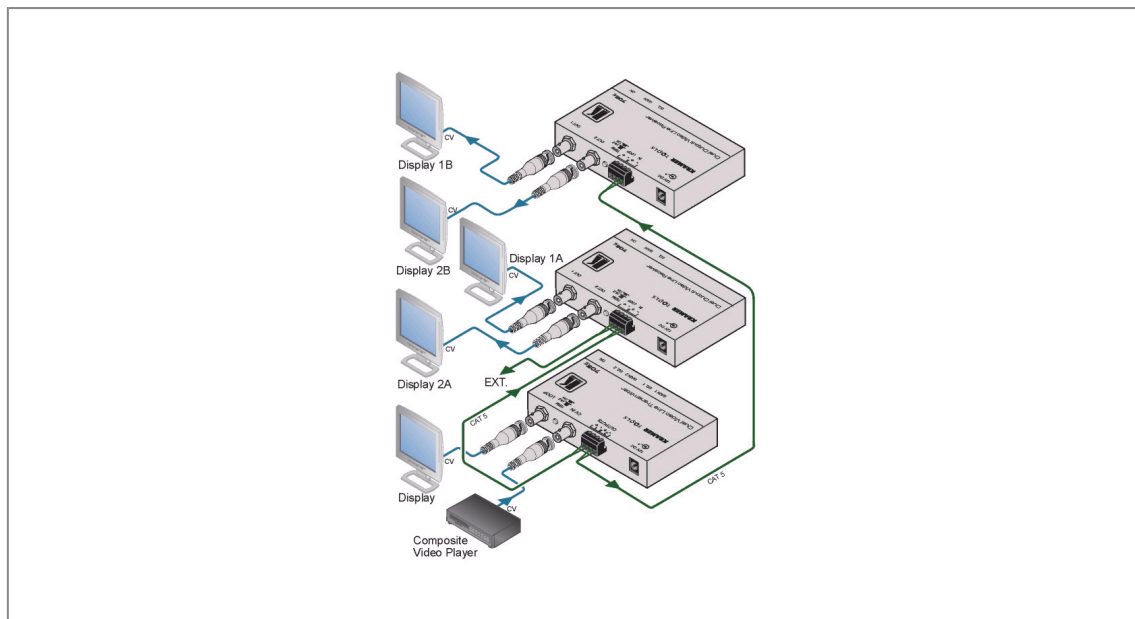


## 705xl

Emetteur paire torsadée 2 canaux Vidéo



Les **705xl** et 706xl sont un émetteur et un récepteur sur paires torsadées pour des signaux video composite. L'émetteur **705xl** convertit un signal video composite en deux signaux paires torsadées et le récepteur 706xl reconvertit le signal paires torsadées en deux signaux video composite.





## 705xl

---

### FEATURES

---

- Bande passante - 12MHz (- 3dB) à 300 mètres (960').
- Entrées/sorties paires torsadées - Connecteur bornier détachable.
- Entrée sonde (705xl/706xl).
- Réglage niveau (Gain) et égalisation (EQ) (705xl/706xl).
- Charge 75 ohms(705xl/706xl).
- Cable - UTP (paire torsadée non blindée) CAT5.
- Distance - jusqu'à 1000 mètres (3200').
- Taille Compacte - Fait partie de la famille de solutions compactes, de haute qualité à faible coût Kramer TOOLS™.

### TECHNICAL SPECIFICATIONS

---

ENTREES:	1 video composite 1Vpp/75Ω sur un connecteur BNC; 1 entrée sonde 1Vpp/75Ω sur un connecteur BNC
SORTIES:	2 borniers détachables
BANDE PASSANTE (- 3dB):	50 MHz -3dB à 30 mètres, 6.0 MHz -3dB à 400 mètres
GAIN DIFF (PAIRE):	0.08%
PHASE DIFF (PAIRE):	0.07 Deg
FACTEUR-K (PAIRE):	3.1%
PAPPORT S/N (PAIRE):	57dB
GAIN (EQ.):	0 à 3.5dB @ 5MHz
COUPLAGE:	DC
ALIMENTATION:	12 VDC, 200mA
DIMENSIONS:	12 cm x 7.5 cm x 2.5 cm (4.7" x 2.95" x 0.98", L, I, H)
POIDS:	3 kg (0.66 lbs.) approx.
ACCESSOIRES:	Alimentation, support de montage
OPTIONS:	1Adaptateur de rack 19" RK-T1 , RKT-3