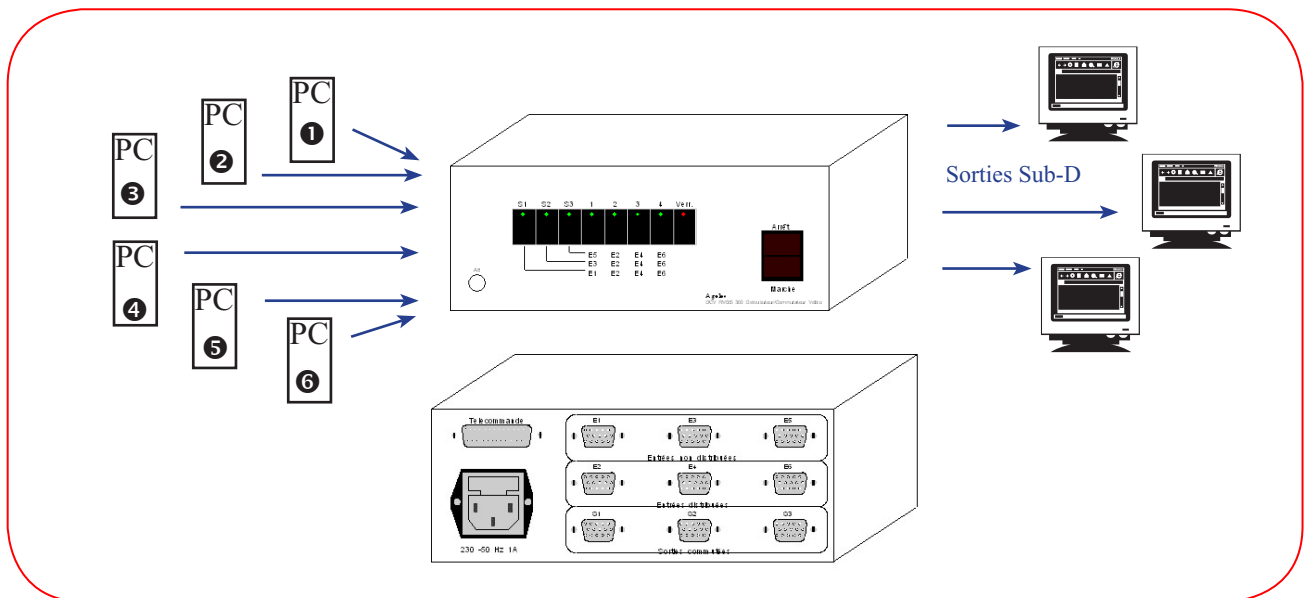


DISTRIBUTION / COMMUTATION VIDEO RVBS

6 ENTRÉES 3 SORTIES

Permet de commuter sur 3 entrées communes
et sur 3 entrées spécifiques à chacune des sorties (Cf: synoptique page 2)

La conception et les performances de ce petit boîtier autonome permettent de commuter aussi bien des **images vidéo de STUDIO TV haute définition RVB** (ou composantes), que des **images vidéo "INFORMATIQUES"** issues de cartes graphiques couleurs jusqu'à **1900 X 1200 points**.



UTILISATION

- La sélection d'images grande résolution grâce à sa bande passante de 300 MHz
- Un clavier intégré 8 touches, en face avant, permet de piloter localement les commutations à réaliser
- Une touche permet de verrouiller le clavier
- Possibilité de cascader les boîtiers (les sorties du boîtier N°1 attaquent les entrées E1, E3 et E5 du boîtier N°2) pour réaliser une matrice 6 entrées X 3 sorties)

COMMUTATION A DISTANCE

Réaliser vos commutations à distance grâce à la prise télécommande 25 points, en face arrière:

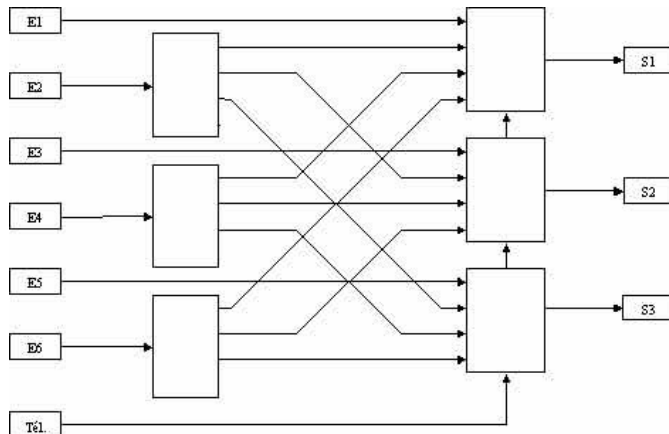
- Soit par **liaison série RS232** (ou RS485 en option)
- Soit par **clavier déporté** (par mise à la masse d'un contact)

APPLICATIONS

CAO, DAO, Contrôle de processus (diffusion de synoptiques),
Aide à la décision (Centre de commandement, PC de surveillance, vigies)
Expositions, Salles de conférence, Formation, Simulation



BOITIER DE DISTRIBUTION /COMMUTATION



↓ Sélections possibles:

S1 = E1 ou E2 ou E4 ou E6

S2 = E3 ou E2 ou E4 ou E6

S3 = E5 ou E2 ou E4 ou E6

SIGNAUX D'ENTRÉE :

- VIDÉO ANALOGIQUE :
1,5 c/c (max sur 75 Ω)
- SYNCHRONISATION :
TTL sur 75Ω
Positive ou négative ou mélangée à la vidéo

SIGNAUX DE SORTIE :

- VIDÉO ANALOGIQUE :
Gain unitaire = 1
Tension de sortie 0 V ± 100mV
Bande passante : >300 MHz à - 3 dB
Niveau maximum : 1,5 c/c 75 Ω
Diaphonie entre voies : > 40 dB
- SYNCHRONISATION : La sortie commutée est identique à l'entrée choisie en polarité, niveau TTL / 75 Ω

RACCORDEMENTS :

- **Liaison Coaxiale :**
⇒ Entrées : SUB'D 15 points mâle HD
⇐ Sorties : SUB'D 15 points femelle HD
- **Télécommande :**
Embase SUB'D 25 points femelle
Liaison série RS232 (RS 485 en option) ou :
Par mise à la masse des points de commutation

ALIMENTATION :

- Secteur : 230V 50/60 Hz ± 10%
(ou 115V 60Hz en option)
- Consommation 16 VA

CONDITIONS D'UTILISATION :

- Température de stockage: -20° C à + 85° C.
- Température de fonctionnement : 0° à + 55°C.
- Humidité relative : 90% HR maximum

DIMENSIONS & POIDS :

- Largeur : 210 mm
- Hauteur : 85 mm
- Profondeur : 146 mm
- Poids : 2 kg